

УТВЕРЖДАЮ  
Главный инженер  
ООО «Комбинат «Волна»  
 Я.В. Яланский  
« 25 » сентября 2012 г

**ИНФОРМАЦИЯ ДЛЯ ПОТРЕБИТЕЛЯ**  
по работе с одноразовыми текстильными стропами

При транспортировке хризотилцементных труб (напорных и безнапорных) как автомобильным, так и железнодорожным транспортом применяются стропы одноразовые текстильные ленточные.

**ПОСЛЕ РАЗГРУЗКИ ОДНОРАЗОВЫЕ СТРОПЫ ИЗ ЭКСПЛУАТАЦИИ ИЗЫМАЮТСЯ, ЗАПРЕЩАЕТСЯ ДАЛЬНЕЙШЕЕ ИХ ИСПОЛЬЗОВАНИЕ В КАЧЕСТВЕ СЪЁМНЫХ ГРУЗОЗАХВАТНЫХ ПРИСПОСОБЛЕНИЙ.**

**ТРЕБОВАНИЯ БЕЗОПАСНОСТИ**

При выполнении погрузо-разгрузочных работ необходимо соблюдать следующие требования:

1. Для захвата и подъема пакетов с трубами за стропы должны использоваться грузозахватные приспособления (**специальные траверсы**) (см. рис.), с параллельными крюками, рабочая поверхность которых должна исключить повреждение ленты стропа, не иметь острых кромок. Радиус кривизны поверхности крюка соприкасаемой со стропом должен быть не менее 0,75 несущей ширины стропа. Грузоподъемность грузозахватного приспособления должна соответствовать весу пакета указанного в таблице.

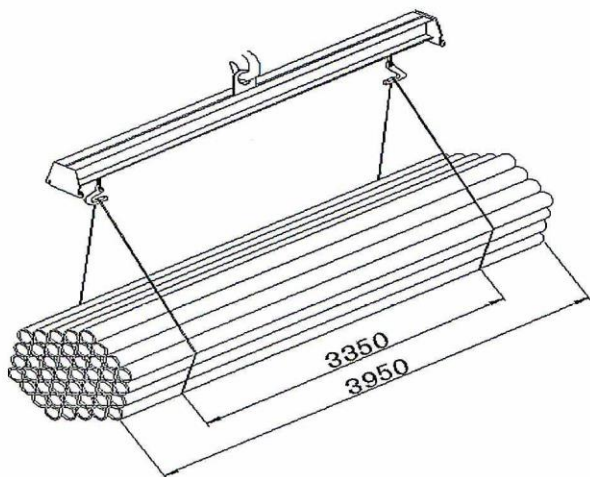


Рисунок – Строповка пакета

Таблица

Условное обозначение трубы	Количество труб в пакете, шт	Масса пакета (справочная), кг	Марка стропа, - грузоподъемность, т. × длина, мм
БНТ 100	65	1640	ОСТК – 1,2×2100
ВТ9 100	50	1817	ОСТК – 1,2×2100
ВТ9 150	33	1980	ОСТК – 1,2×2100
ВТ9 200	12	1252	ОСТК – 0,8×1800
ВТ9 300	5	975	ОСТК – 1,2×2100
ВТ9 400	3	1004	ОСТК – 0,8×1800

2. При подъеме пакета с трубами за стропы все работающие должны находиться на безопасном расстоянии от него.

3. При погрузке и разгрузке пакетов с трубами **не допускать попадания места сшивок ленты стропа на крюк грузозахватного приспособления.**

4. При работе с текстильными стропами следует избегать рывков и ударов грузов.

5. Стропы должны быть защищены от влияния на них вредных факторов: кислот, щелочей, растворителей и открытого огня.

6. Перед выгрузкой из транспорта, приподнять пакет труб на 200÷300 мм, тщательно осмотреть состояние стропа, убедившись в их исправности можно продолжить разгрузку.

Инженер по техническому надзору



Скляров А.Н.